





In a conference room every detail is important, improving the comfort of talks and making agreement easier. **SQart** conference arrangements allow you to create spaces that are not only comfortable but also elegant, showing that the company cares about even the tiniest details. It will always be a positive casing point for your business partners.

In einem Konferenzraum ist jedes Detail wichtig, das hilft, den Komfort bei Verhandlungen zu verbessern und so das Erzielen von Einigungen zu vereinfachen. **SQart**-Konferenzmöbel erlauben Ihnen, Räume zu schaffen, die nicht nur komfortabel, sondern auch elegant sind und zugleich zeigen, dass Ihr Unternehmen Wert auf Details legt. Dies wird immer ein überzeugendes Argument für Ihre Geschäftspartner sein.

Dans la salle de conférence chaque détail compte. Le système de tables de conférence **SQart** vous permet de créer un espace non seulement confortable, mais aussi élégant, montrant que votre société prend soin des moindres détails. C'est toujours un argument convaincant pour vos partenaires.





## Conference tables

It is difficult to imagine a complete office furniture system without conference tables. The SQart system offers conference tables on metal legs that complement the regular office furniture. The conference tabletops are made of 25 mm double side melaminated chipboard (class E1) or veneered (closed-lacquered veneer).

## Konferenztische

Ein vollständiges Büromöbelsystem kommt kaum ohne einen Konferenztisch aus. Das SQart-System bietet Konferenztische mit Metallbeinen, welche die Serie komplettieren. Die Tischplatten der Konferenztische sind aus 25 mm starken, beidseitig melaminbeschichteten oder furnierten Holzwerkstoffplatten (Klasse E1) gefertigt und mit Versiegelungslack behandelt.

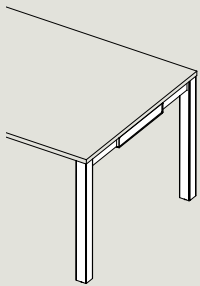
## Tables de conférence

Il est difficile d'imaginer un système de mobilier complet sans tables de conférence. Le système SQart offre les tables de conférence avec pieds en métal (SQart Workstation) ou pieds en bois massif (pour gamme SQart Managerial). Les plateaux des tables de conférence sont en panneaux de particules de 25 mm d'épaisseur de classe E1, finition en stratifié double face ou en finition ébénisterie (pores fermés).

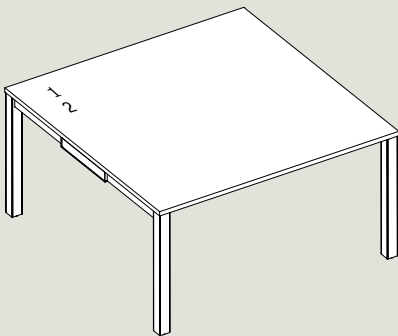
### Bases | Gestelle | Piètements

#### 1 SQart Managerial

Wooden square leg  
| Quadratische Holzbeine  
| Pied carré en bois massif

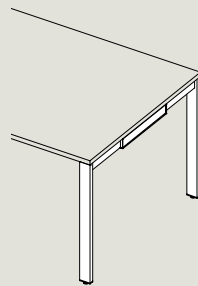


140 × 140 × 72 cm

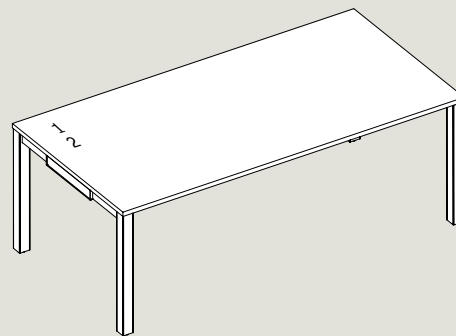


#### 2 SQart Workstation

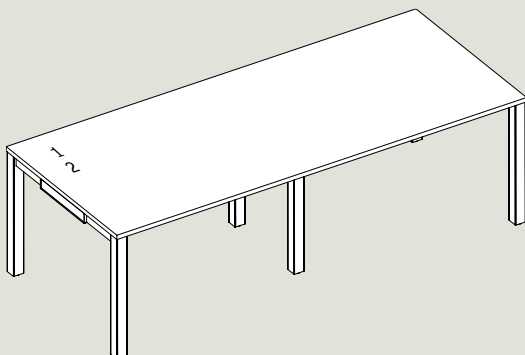
Steel rectangular leg  
| Rechteckige Stahlbeine  
| Pied carré en métal



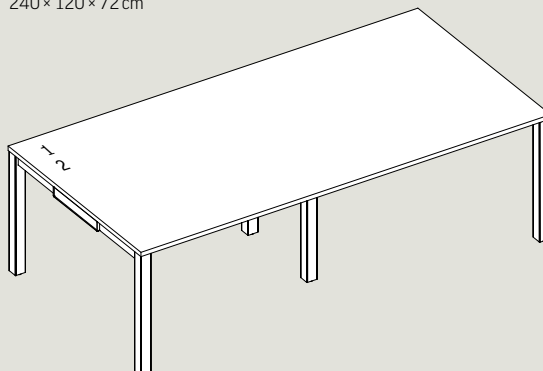
200 × 100 × 72 cm



240 × 100 × 72 cm



240 × 120 × 72 cm



## SQart Workstation

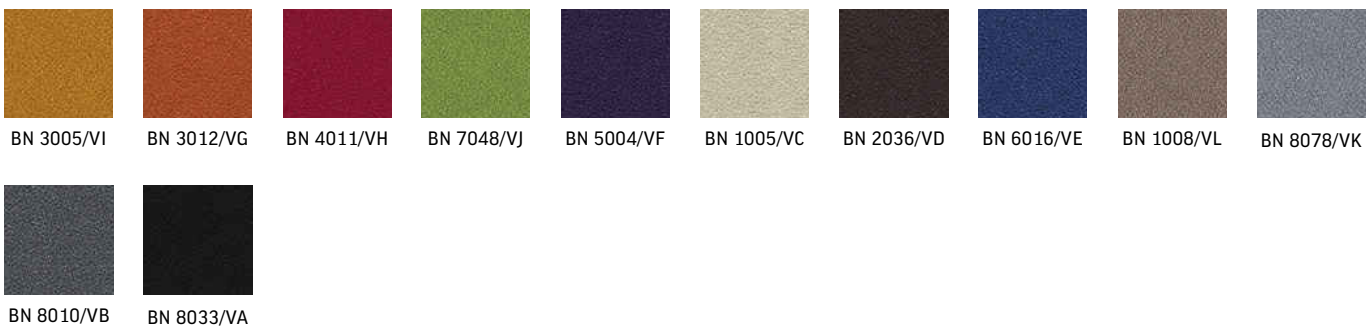
### +1 MA | Melamine | Melamin | Mélamine



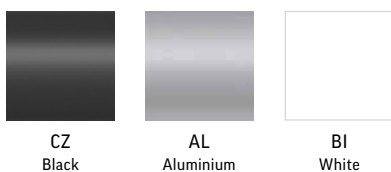
### Lucia



### Bondai



### Metal | Metall | Métal



### Glass | Glas | Verre





## SQart Managerial

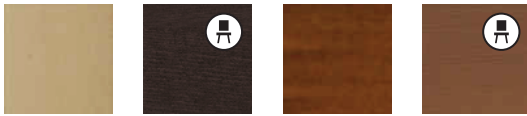
### +5 Veneer | Furnier | Placage bois



OA American Nut  
BC Bamboo  
DN Nature Oak

**i** Carefully read important information about veneered furniture on page 222.  
| Bitte lesen Sie aufmerksam die Informationen auf Seite 222 zu Möbel mit Naturfurnier.  
| Informations importantes concernant l'aspect du mobilier en placage bois à la page 222.

### +4 Veneer | Furnier | Placage bois



LN Beech Nature  
CB Beech Colombo  
LK Classic Cherry  
LV Beech Havana

**i** Veneer furniture colour matching wood/plywood sofas/chairs colour:  
| Die abgebildeten Furnieroberflächen sind identisch mit folgenden Holzarten für Stühle/Sofas:  
| Couleur de meubles en placage bois assortie à la couleur des sièges en hêtre / multiplis :  
CB Veneer | Furnier | Placage bois = 1.032 (Colombo)  
LV Veneer | Furnier | Placage bois = 1.076 (Havana)

### +1 MA | Melamine | Melamin | Mèlamine



MA-BI White  
MA-NE Maple  
MA-NB Beech Bright  
MA-NT Tabac Cherry  
MA-CV Calvados  
MA-NN Ecco Nut  
MA-NP Tiepolo Nut  
MA-MP Platinum  
MA-MS Slate  
MA-NG Wenge



MA-BZ Grey Basalt  
MA-CC Black  
MA-NO Ovid Elm  
MA-AT Atlantic\*

\* Melamine available only for elements with 18mm thickness (cabinets / pedestals carcass and fronts, mobile pedestals / cabinets tops, all panels for desks and Workbench).  
\* Melamin ist nur für 18mm starke Komponenten verfügbar (Korpus und Fronten von Schränken/Containern, Deckplatten von Rollcontainern/Schränken, allen Schreibtisch- und Workbenchplatten).  
\* Mèlamine disponible uniquement pour les éléments d'une épaisseur de 18mm (cadre et façade de rangement/caisson, plateau de rangement/caisson mobile, tous les écrans de séparation pour Bench).

### Metal | Metall | Métal



CZ Black  
AL Aluminium  
BI White

### Glass | Glas | Verre



ST Satino White

Attention! Colour patterns illustrated here may differ from the originals.  
| Wichtiger Hinweis! Die im Druck dargestellten Farben können von den Originalfarben abweichen.  
| Attention ! Les coloris réels peuvent légèrement différer des coloris présents dans ce nuancier.

Nowy Styl Group reserves the rights to change the constructional features and upholsteries of products.  
| Die Nowy Styl Group behält sich das Recht vor Designänderungen und Änderungen an Stoffen und Oberflächen vorzunehmen.  
| Nowy Styl Group se réserve le droit de modifier les caractéristiques de fabrication et les finitions de ses produits.