

eRange

English | Polski

bn
OFFICE SOLUTION





Inspiring space. For people
who are sensitive to beauty.

We value demanding customers. We care about details. That is why the eRange, an executive furniture system from BN Office Solution, was developed at the London design studio WertelOberfell Platform. The furniture system is expressed in a revolutionary and stylish form that is based on the modernist ideas of the Bauhaus and functionalism. We present a dynamic solution for those who are demanding of others, but can be demanding of themselves too. Its designers describe it as follows: eRange is a contemporary yet timeless system. The "e" refers to electronics, but it also stands for "essential." The eRange is a refined, modern and discreet system. It is a pure form of elegance. With the eRange top quality comes as standard.

Przestrzeń inspiracji.
Dla ludzi wrażliwych na piękno.

Cenimy wymagających Klientów. Dbamy o szczegóły. Dlatego w londyńskim Platform Studio powstał eRange – system mebli gabinetowych BN Office Solution. W oparciu o modernistyczne idee Bauhausu i w służbie funkcjonalizmu powstał system zamknięty w niezwyklej, pełnej stylu formie. Prezentujemy dynamiczne rozwiązanie dla tych, którzy wymagają od innych, ale potrafią też wymagać od siebie. Jego twórcy mówią o nim: eRange to system współczesny, ale ponadczasowy. Litera „e” nawiązuje do elektroniki, ale oznacza też esencjonalny. eRange to system wystudiowany, nowoczesny i dyskretny. Czysta forma elegancji. W eRange najwyższa jakość to standard.



Gernot Oberfell and Jan Wertel have trained with the famous Ross Lovegrove, the designer of Apple's iMac. They are now running their own design studio in London. Both are fascinated by new technologies, organics and bionics. These fields are the source of their inspiration which they translate into a digital language.

Designed by
WertelOberfell

Gernot Oberfell i Jan Wertel praktykowali u samego Rossa Lovegrove'a, projektanta takich form jak iMac Apple. Obecnie wspólnie prowadzą studio projektowe w Londynie. Tworzą duet zafascynowany nowymi technologiami oraz bioniką i organiką. Z tych dziedzin czerpią inspiracje, które przetwarzają na język cyfrowy.



Perfect finish is made of perfect details

IDEALNA CAŁOŚĆ POWSTAJE
Z DOSKONAŁYCH DETALI



You consciously create the space around you. Places where you spend your time matter. They must be friendly, but not submissive. They should be admirable, yet not intrusive. Those places have a job to do: inspire. Creative work requires stimulation and a work environment should support the formation of brave concepts. Your space must have personality – emphasise boldly who you are. It must show that you value challenges. Let it be modern, yet elegant and timeless. A blend of black and veneer is the choice of those who are conscious, brave, and open to new perspectives. Combined with the furniture's modern line, that juxtaposition creates a bold and dynamic interior. eRange is a solution for professionals and visionaries, such as you.

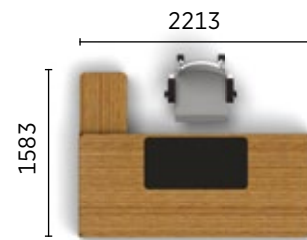
Świadomie kreujesz przestrzeń wokół siebie. Miejsca, w których przebywasz mają znaczenie. Muszą być przyjazne, ale nie uległe. Powinny budzić zachwyt, ale nie mogą się narzucać. Te miejsca mają swoje zadanie: inspirować. Twórcza praca wymaga stymulacji, a otoczenie powinno wspierać powstawanie śmiałych i misternych koncepcji. Twoje miejsce musi mieć osobowość – z odwagą podkreślać, kim jesteś. Pokazywać, że cenisz wyzwania. Niech będzie współczesne, ale eleganckie i ponadczasowe. Połączenie czerni i forniru wybierają ludzie świadomi i odważni, otwarci na nowe perspektywy. Takie zestawienie w połączeniu z nowoczesną linią mebli tworzy śmiałe i dynamiczne wnętrze. eRange to rozwiązanie dla profesjonalnych wizjonerów, takich jak Ty.



Finishes | Wykończenia:
OA American Nut, S1 SD01, FG / SG (RAL 7021) Black



Finishes | Wykończenia:
OA American Nut, S1 SD01, FG / SG (RAL 7021) Black



A subtle and sensual interior for a woman with a sense of taste

SUBTELNE I ZMYSŁOWE WNĘTRZE
DLA KOBIET Z WYCZUCIEM SMAKU







Finishes | Wykończenia:
LV Beech Havana, S1 SD01



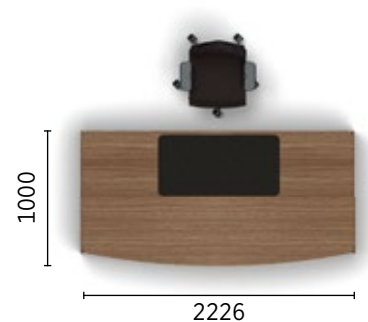
Finishes | Wykończenia:
LV Beech Havana

You aim for perfection. You value what is special: you notice perfection and can tell when something is below par. The latter is of no interest to you.

eRange was made by perfectionists, for perfectionists. The furniture created by the London studio is both beautiful and functional. eRange works hand in hand with you and assists in your work. It offers comfort, so that your talent can thrive unhampered. It is your faithful partner on the way to real success. Comfort and aesthetics go well together, providing you with the luxury you deserve.

Dążysz do perfekcji. Doceniasz to, co świetne, dostrzegasz doskonałość i wiesz, co jest ledwie dobre. To ostatnie Cię nie interesuje. eRange stworzyli perfekcyjniści z myślą o ludziach takich, jak oni sami. W londyńskim studio powstały meble piękne i funkcjonalne.

eRange współdziała i stanowi wsparcie Twojej pracy – pasuje do Ciebie. Zapewnia komfort, pozwalając bez przeszkód rozwijać się Twojemu talentowi. To Twój wierny partner w drodze do prawdziwego sukcesu. Komfort i estetyka idą ze sobą w parze, zapewniając Ci luksus, na który zasługujesz.



Finishes | Wykończenia:
LV Beech Havana, S1 SD01



Refined solutions for a demanding user

WYRAFINOWANE ROZWIĄZANIA
DLA WYMAGAJĄCYCH UŻYTKOWNIKÓW

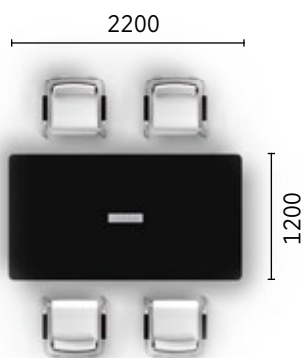


Steadfast, determined and consequent – that is what the world of business is like. And so is eRange: uncompromised, when it goes for style, but willing to cooperate and take on clearly defined tasks.

The eRange managerial office arranged in black and white is expressive and functional. All of its components, such as the power supply ports and the clever storage compartments do their job, while at the same time they form a part of an aesthetically pleasing whole. eRange is a transparent system offering a refined and practical space – perfect for business meetings and negotiations. eRange offers solutions for those who take luxury for granted.

Stanowczy, zdecydowany, konsekwentny – taki jest świat biznesu. Taki jest też eRange. Bezkompromisowy, gdy chodzi o styl, ale chętny do współpracy i podejmowania jasno określonych zadań.

Gabinet eRange, utrzymany w czerni i bieli, jest wyrazisty i funkcjonalny. Wszystkie jego elementy – porty elektryczne i przemyślane schowki – spełniają swoje zadanie, stanowiąc przy tym część estetycznej całości. eRange to przejrzysty system, który tworzy wyrafinowaną i praktyczną przestrzeń – idealne miejsce biznesowych spotkań i negocjacji. eRange to rozwiązania dla tych, którzy luksus biorą za standard.



Finishes | Wykończenia:
BG Beech Grey



Finishes | Wykończenia:
BG Beech Grey, S1 SD01



Finishes | Wykończenia:
BG Beech Grey, S1 SD01





Modernity offers unlimited potential

NOWOCZESNOŚĆ DAJE
NIEOGRANICZONE MOŻLIWOŚCI

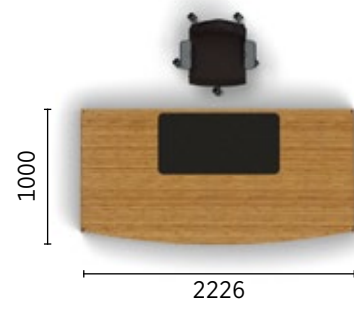
An office flowing with positive energy stimulates one into action, an office in which optimism prevails. A perfect place for creativity and innovation. The solution for professionals who have tasted success early and are still enjoying it.

Today's world creates an opportunity for rapid development. Only some people know how to use it well. eRange is a managerial office system that individuals can use to express their extraordinary talent and skills. It offers space for creative people. It is just like them: clear, consistent and intelligent.

Gabinet wypełniony pozytywną energią, pobudzający do działania, gdzie dominuje optymizm. Idealne miejsce dla kreatywności i innowacyjności. Rozwiązanie dla profesjonalistów, którzy smak sukcesu poznali bardzo wcześnie i nadal się nim cieszą.

Dzisiejszy świat stwarza możliwości błyskawicznego rozwoju. Tylko niektórzy potrafią je właściwie wykorzystać. eRange to system gabinetowy, w którym mogą dać wyraz swojemu niezwykłemu talentowi i umiejętnościom. Tworzy przestrzeń dla osób kreatywnych i bezpretensjonalnych. Jest taki jak oni – jasny, konsekwentny i przemyślany.







A series of intelligent solutions

SZEREG INTELIGENTNYCH ROZWIĄZAŃ



A classic and calm space. The conference room is the heart of any company – it is here where strategic plans are made and important decisions taken. It is here where initial proposals are put forward and finishing touches are made.

Your employees work together on key projects and the methods of their implementation. Space in which they meet must be unique. eRange was made with them in mind: a line of conference room furniture designed to assist a dynamic manager and his or her team. The system creates an aesthetically pleasing, toned-down interior which facilitates concentration and helps employees come up with the best solutions.

Klasyczna i spokojna przestrzeń. Sala konferencyjna jest sercem firmy – tu powstają strategiczne plany i zapadają ważne decyzje. To tutaj pada pierwsze słowo i tutaj stawiana jest kropka nad „i”.

Kluczowe projekty i metody ich realizacji to wspólne dzieło pracowników firmy. Miejsce, w którym się spotykają, powinno być wyjątkowe. Z myślą o nich zaprojektowano meble eRange – wyposażenie sali konferencyjnej, która będzie wspierać dynamicznego menedżera i jego zespół. System tworzy estetyczne, stonowane wnętrze, które sprzyja koncentracji i optymalnym rozwiązaniom.





Functionality contained in an extraordinary form

FUNKCJONALNOŚĆ ZAMKNIĘTA W CZYSTEJ FORMIE

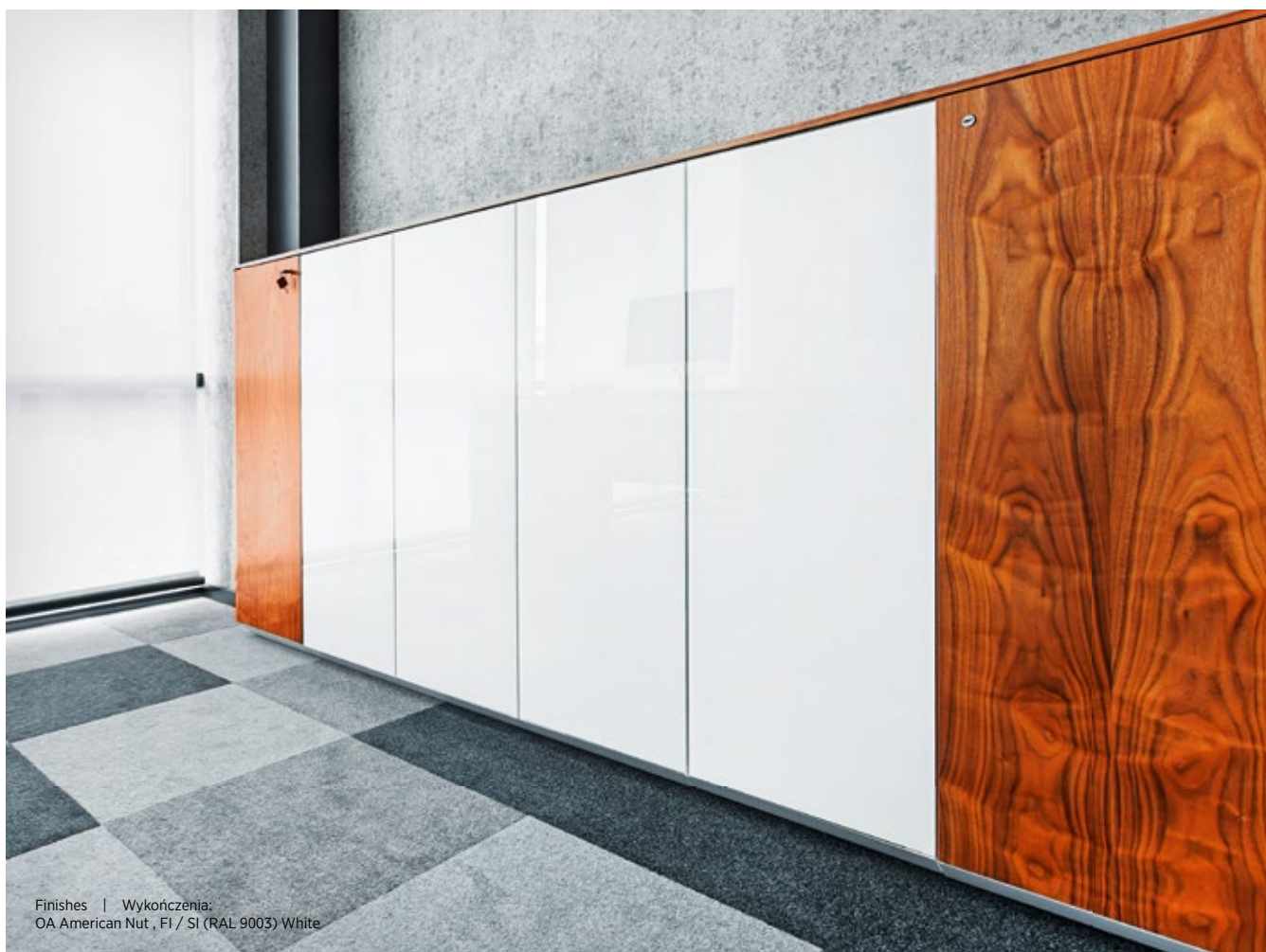


Storage

The offer of eRange cabinets complements a sophisticated executive office perfectly. Handles have been completely removed from the fronts of the furniture, highlighting their pure, classic form. The characteristic, modular structure allows both internal components and rounded-off external modules to be linked under a shared top, so that they respond to individual needs.

Przechowywanie

Oferta szaf eRange doskonale dopełnia wyszukany gabinet. Fronty mebli zostały całkowicie pozbawione uchwytów, co pozwoliło uwypuklić ich czystą, klasyczną formę. Charakterystyczna, modułowa budowa pozwala na łączenie pod wspólnym topem, zarówno elementów wewnętrznych, jak i zaokrąglonych modułów zewnętrznych, tak by odpowiadały na indywidualne potrzeby.



Finishes | Wykończenia:
OA American Nut , FI / SI (RAL 9003) White



Wiring

Functional and discreet cable management is a must in modern furniture design. eRange helps to hide all cabling inside the top, legs and sideboard, taking cables out to power supply sockets which are normally pre-designed in a suitable location in the floor.

Okablowanie

Funkcjonalny i dyskretny cable management to obowiązek współczesnego systemu meblowego. eRange oferuje pomoc w ukryciu wszelkiego okablowania, zarówno w blacie biurka, nogach, jak i sideboardzie, wyprowadzając przewody aż do źródła energii – zwykle wcześniej zaprojektowanego w odpowiednim miejscu w podłodze.





Finishes | Wykończenia:
BC Bamboo





Product range

PRZEGLĄD OFERTY



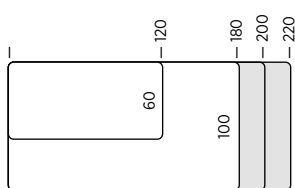
Desks

The desk and slab end legs consist of a carcass made of 72 mm high lacquered medium density fibreboard and a 13 mm thick veneered top. The structure of the desk makes it possible to run cabling throughout the inside of both the top and legs – these will be completely hidden. The eRange system offers desktops in three shapes: rectangular, with a rounded back edge, and rounded on both sides. Desk carcasses made of MDF are available in RAL colours as per the current offer. Desk and leg coverings are available with closed pore lacquered or open pore lacquered veneer. Optionally, the rectangular and back edge rounded desks can have two drawers in the top, sized 350×250×40 mm (width×depth×height) connected with a shared 915 mm wide front. The front and back side of the drawers are made of lacquered medium density fibreboard and upholstered with black SD leather. The front of the drawer sits flush with the desk carcass.

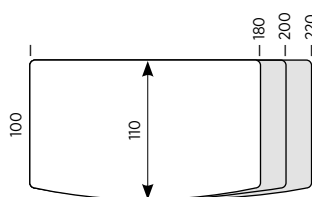
Biurka

Błaty biurek oraz nóg płytowych złożone są z korpusu wykonanego z lakierowanego MDFu o grubości 72 mm oraz pokrywy fornirowanej o grubości 13 mm. Konstrukcja biurka umożliwia prowadzenie w sposób niewidoczny okablowania w blacie i w nogach biurka. System eRange oferuje 3 kształty blatów biurek: prostokątne, zaokrąglone od tyłu oraz zaokrąglone obustronnie. Korpusy biurek dostępne są w kolorach RAL zgodnie z aktualną ofertą. Pokrywy biurek i nóg dostępne są w fornirach lakierowanych zamknięto – lub otwarcie porowo. Opcjonalnie w blacie biurka prostokątnego i zaokrąglonego od tyłu dostępne są dwie szuflady o wymiarach 350×250×40 mm (szerokość×głębokość×wysokość) połączone wspólnym frontem o szerokości 915 mm. Przód i tył szuflad wykonany jest z lakierowanego MDFu, dno tapicerowane czarną skórą SD, zaś front szuflad licuje z korpusem biurka.

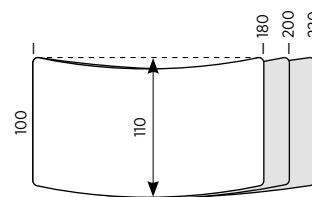
Desktop shapes | Kształty blatów biurek



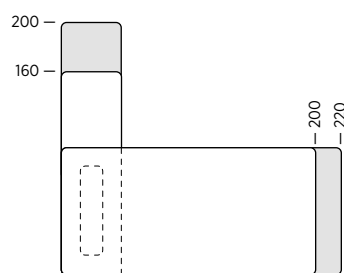
Rectangular
| Prostokątne



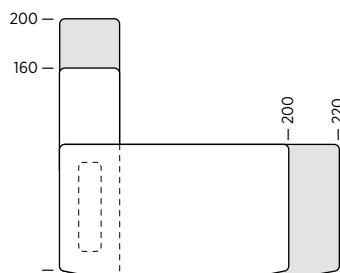
With a rounded off back
| Zaokrąglone od tyłu



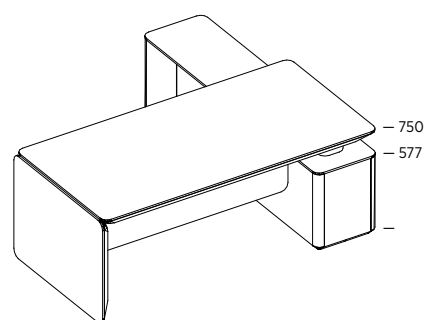
Rounded on both sides
| Zaokrąglone obustronnie



Rectangular for integration
with a fixed sideboard
| Prostokątne do łączenia
z sideboardem stacjonarnym



With a rounded off back for integration
with a fixed sideboard
| Zaokrąglone od tyłu do łączenia
z sideboardem stacjonarnym

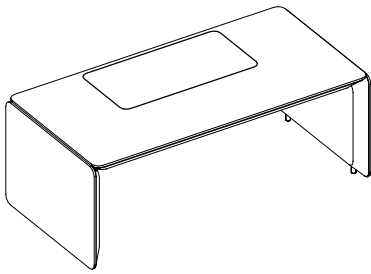


Additional elements

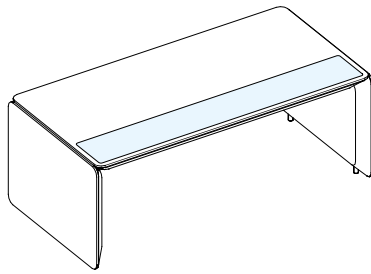
In the rectangular desk and the desk with a rounded off back a black leather inlay can be set in the desktop, as an option. The rectangular desk can have a lacquered hardened glass inlay or a leather and glass combination inlay on the visitor's side of the top.

Dodatki

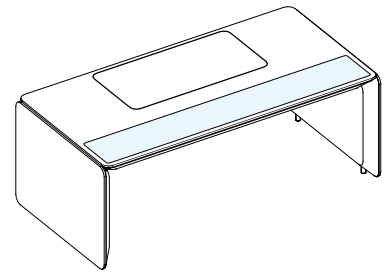
W biurku prostokątym i zaokrąglonym od tyłu opcjonalnie możliwa jest czarna nakładka skórzana, wpuszczana w blat biurka. W biurku prostokątym, od strony gościa możliwa jest także lakierowana nakładka ze szkła hartowanego lub kombinacja nakładek skóra + szkło.



Desktop with a leather inlay
| Blat z nakładką skórzaną



Desktop with a glass inlay
| Blat z nakładką szklaną



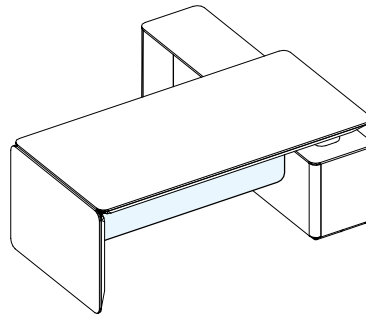
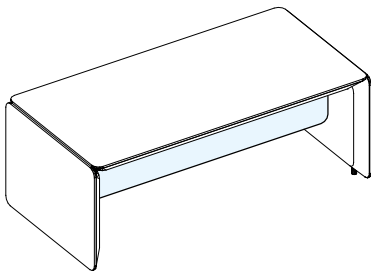
Desktop with leather and glass inlays
| Blat z nakładką skórzaną oraz szklaną

Panels

Managers' discretion will be ensured by lower panels for both freestanding desks and desks integrated with a fixed sideboard. The lower edge of the panel is 317 mm above the floor level. The panel is nicely retracted by 300 mm.

Panele

O dyskrekcję menedżerów zadbają panele dolne, zarówno do biurek wolnostojących, jak i zintegrowanych z sideboardem stacjonarnym. Dolna krawędź panelu znajduje się na wysokości 317 mm nad podłogą. Panel jest komfortowo cofnięty do tyłu o 300 mm.



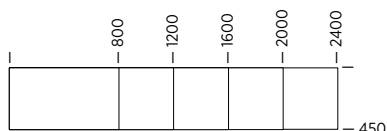
Cabinets

The eRange cabinet offer includes cabinets with slab and glass doors and open-shelf cabinets. All cabinets come in two heights: 2OH or 3OH. Their characteristic structure – external units (rounded off on one side) and internal units, make it possible to link units into sets of cabinets. One top shared by all units (with maximum uninterrupted length of 2400 mm) gives an elegant finish to the whole set. The carcass, shelves and fronts of cabinets are made of 19 mm thick veneered board, while lower and upper panels, the cover and the back are made of 13 mm veneered board. Slab door and glass door cabinets may come optionally in a veneer/melamine combination, where lower and upper panels and shelves are made of MS Slate melamine-coated board. Fronts of glass door cabinets are made of 6 mm thick hardened glass lacquered inside with a RAL colour from the offer. Handles of glass cabinets and slab door cabinets have been replaced with the push-to-open system.

Szafy

Oferta szaf systemu eRange to szafy z drzwiami płytowymi, szklanymi oraz regały. Wszystkie szafy występują w dwóch wysokościach: 2OH lub 3OH. Ich charakterystyczna budowa – moduły zewnętrzne (zaokrąglone z jednej strony) oraz wewnętrzne – pozwala na łączenie ich ze sobą w zestawy szaf. Eleganckim wykończeniem takiego zestawu jest jeden wspólny top (o maksymalnej nieprzerwanej długości 2400 mm). Korpus, półki i fronty szaf wykonane są z płyty fornirowanej o grubości 19 mm, wieńce dolny i górny, pokrywka oraz plecy wykonane są z płyty fornirowanej 13 mm. Szafy z drzwiami płytowymi oraz szklanymi opcjonalnie występują w kombinacji fornir/melamina – z ciemnoszarej płyty melaminowanej (MS Slate) wykonane są wówczas wieńce dolny i górny oraz półki. Fronty szaf z drzwiami szklanymi wykonane są ze szkła hartowanego o grubości 6 mm, lakierowanego od wewnątrz na kolor RAL z oferty. Uchwyty w szafach szklanych oraz płytowych, zastąpione zostały systemem push-to-open (naciśnij i otwórz).

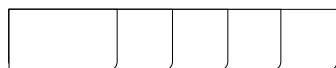
Cabinets tops | Topy do szaf



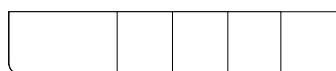
Rectangular
| Prostokątne



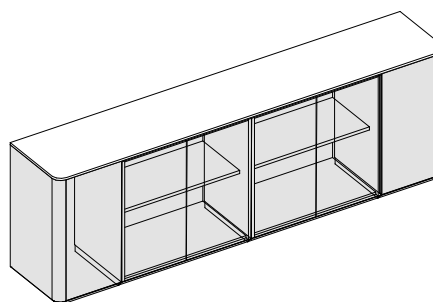
Both sides rounded
| Zaokrąglone obustronnie



Right side rounded
| Zaokrąglone z prawej strony

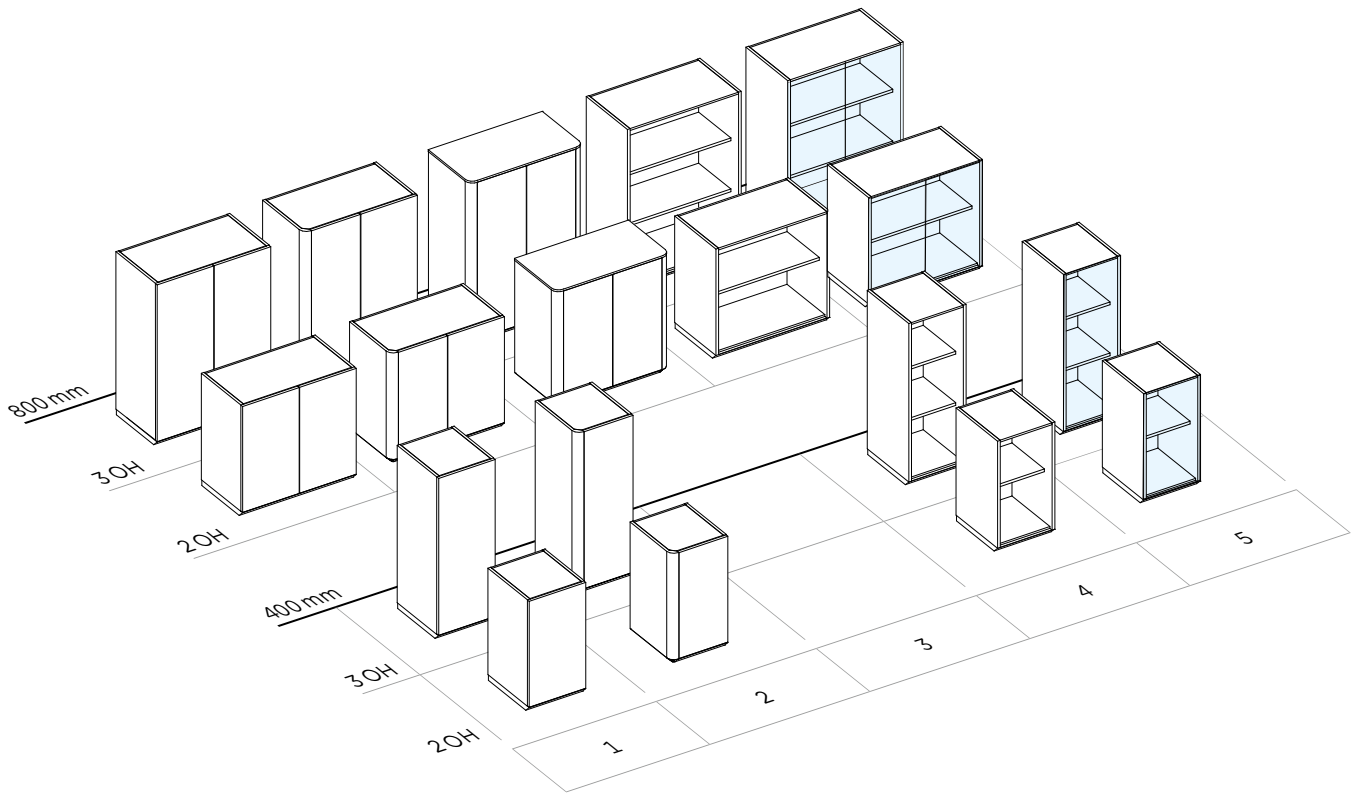


Left side rounded
| Zaokrąglone z lewej strony



Cabinets

Szafy



1. Hinged door cabinets (internal units)
2. Hinged door cabinets (external units, right or left)
3. Freestanding cabinets
4. Open cabinets (only internal units)
5. Glass door cabinets (only internal units)

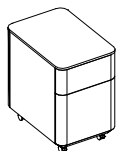
1. Szafy z drzwiami płytowymi, uchylnymi (moduły wewnętrzne)
2. Szafy z drzwiami płytowymi, uchylnymi (moduły zewnętrzne, prawe lub lewe)
3. Szafy wolnostojące
4. Regały (tylko jako moduły wewnętrzne)
5. Szafy z drzwiami szklanymi, uchylnymi (tylko moduły wewnętrzne)

Product range

Przegląd oferty

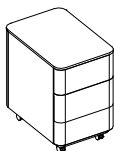
Mobile pedestals

Within the eRange offer the pedestal is only available as a mobile unit and is available in two configurations: 3 drawers + pencil drawer, 2 drawers + pencil drawer. The carcass and fronts of the pedestal are made of 19 mm thick veneered board. Lower and upper panels and insides of drawers are made of MS Slate coloured melamine board. The top of the pedestal is made of 13 mm thick veneered board. The frame of the pedestal is set on a 38 mm high lacquered plinth made of MDF. The plinth has four castors (two of which have brakes). The pedestals come without a lock, as standard. Optionally, the top drawer can be fitted with a lock and two folding keys. Fronts of the pedestals and the pencil drawer have no handles and are opened with a push-to-open mechanism.



2 drawers + pencil drawer
| 2 szuflady + piórnik

410×600×643 mm



3 drawers + pencil drawer
| 3 szuflady + piórnik

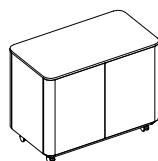
410×600×643 mm

Kontenery mobilne

Kontener systemu eRange występuje w wersji mobilnej i dostępny jest w dwóch konfiguracjach: 3 szuflady + piórnik, 2 szuflady + piórnik. Korpus oraz fronty kontenera wykonane są z płyty fornirowanej o grubości 19 mm. Wieńce dolny i górny oraz wnętrza szuflad wykonane są z ciemnoszarej płyty melaminowanej (MS Slate). Top kontenera wykonany jest z płyty fornirowanej o grubości 13 mm. Korpus kontenera osadzony jest na lakierowanym cokole wykonanym z MDFu o wysokości 38 mm. Cokół ten posiada cztery kółka (w tym dwa z hamulcami). Kontenery w standardzie występują bez zamka. Opcjonalnie górna szuflada może posiadać zamek z dwoma kluczami łamanymi. Fronty kontenerów oraz piórnik nie posiadają uchwytów – otwierane są za pomocą mechanizmu push-to-open (naciśnij i otwórz).

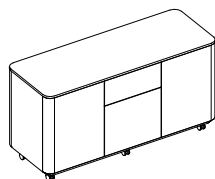
Mobile sideboards

Mobile sideboards are available in the following 3 types: 2 × hinged doors (800 mm), 2 × hinged doors + 2 drawers (1200 mm), 2 × hinged doors + 3 drawers (1200 mm). Mobile sideboards are structured in a similar way to pedestals, with the exception that all optionally available components can be made of fully veneered board. Drawer slides in pedestals and sideboards are completely concealed, located underneath drawer bottoms. The high drawer has two side bars linking the front of the drawer with the back, on which document files can be hung.



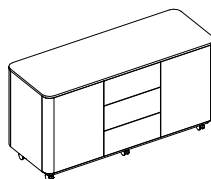
2 hinged doors
| 2 × drzwi płytowe uchylne

800×450×638 mm



2 hinged doors + 2 drawers
| 2 × drzwi płytowe uchylne + 2 × szuflada

1200×450×638 mm



2 hinged doors + 3 drawers
| 2 × drzwi płytowe uchylne + 3 × szuflada

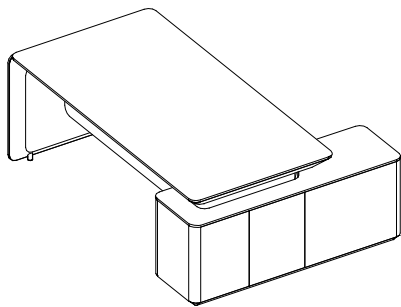
1200×450×638 mm

Sideboardy mobilne

Sideboardy mobilne dostępne są w 3 wariantach: 2 × drzwi płytowe (800 mm), 2 × drzwi płytowe + 2 szuflady (1200 mm), 2 × drzwi płytowe + 3 szuflady (1200 mm). Budowa sideboardów mobilnych jest analogiczna do budowy kontenerów, z tą różnicą, że wszystkie elementy opcjonalnie mogą być wykonane w 100% z płyty fornirowanej. Prowadnice szuflad w kontenerach i sideboardach są zakryte, znajdują się pod dnem szuflad. Wysoka szuflada wyposażona jest w dwa relingi łączące front z plecami szuflady, przeznaczone do zawieszania teczek na dokumenty.

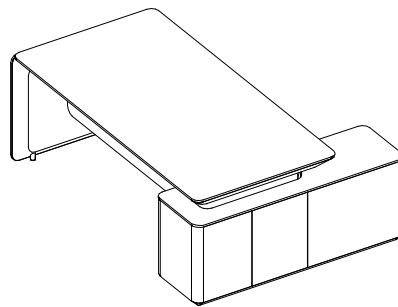
Stationary sideboards

Optionally, the desk can be integrated with a fixed sideboard, in which case it only has one slab-end leg. The fixed sideboards are available in 4 types: 4 hinged doors, 3 hinged doors + 3 drawers with a built-in pencil drawer, 5 hinged doors, 4 hinged doors + 3 drawers with a built-in pencil drawer. The carcass, fronts and shelves of the sideboard are made of 19 mm thick veneered board, and lower and upper panels and the cover are made of 13 mm veneered board. Optionally, the back, the lower and upper panels and the shelves can be made of MS Slate melamine coated board.



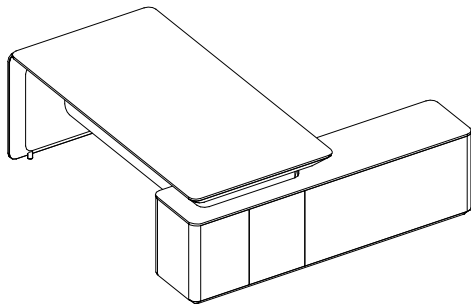
4 hinged doors
| 4 drzwi płytowe uchylne

1583×577×450 mm



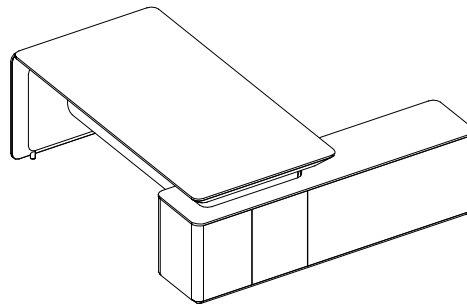
3 hinged doors + 3 drawers with a built-in pencil drawer
| 3 drzwi płytowe uchylne + 3 szuflady z wewnętrznym piórnikiem

1583×577×450 mm



5 hinged doors
| 5 drzwi płytowych uchylnych

1975×577×450 mm



4 hinged doors + 3 drawers with a built-in pencil drawer
| 4 drzwi płytowe uchylne + 3 szuflady z wewnętrznym piórnikiem

1975×577×450 mm

Sideboardy stacjonarne

Opcjonalnie biurko może być zintegrowane z sideboardem stacjonarnym, posiada wówczas tylko jedną nogę płytową. Sideboardy stacjonarne występują w 4 wariantach: 4 drzwi płytowe, 3 drzwi płytowe + 3 szuflady z wewnętrznym piórnikiem, 5 drzwi płytowych, 4 drzwi płytowe + 3 szuflady z wewnętrznym piórnikiem. Korpus, fronty i półki sideboardu wykonane są z płyty fornirowanej o grubości 19 mm, wieniec dolny, górny i pokrywka wykonane są z płyty fornirowanej 13 mm. Opcjonalnie plecy, wieniec dolny i górny oraz półki mogą być wykonane z płyty melaminowanej w kolorze ciemnoszarym (MS Slate).

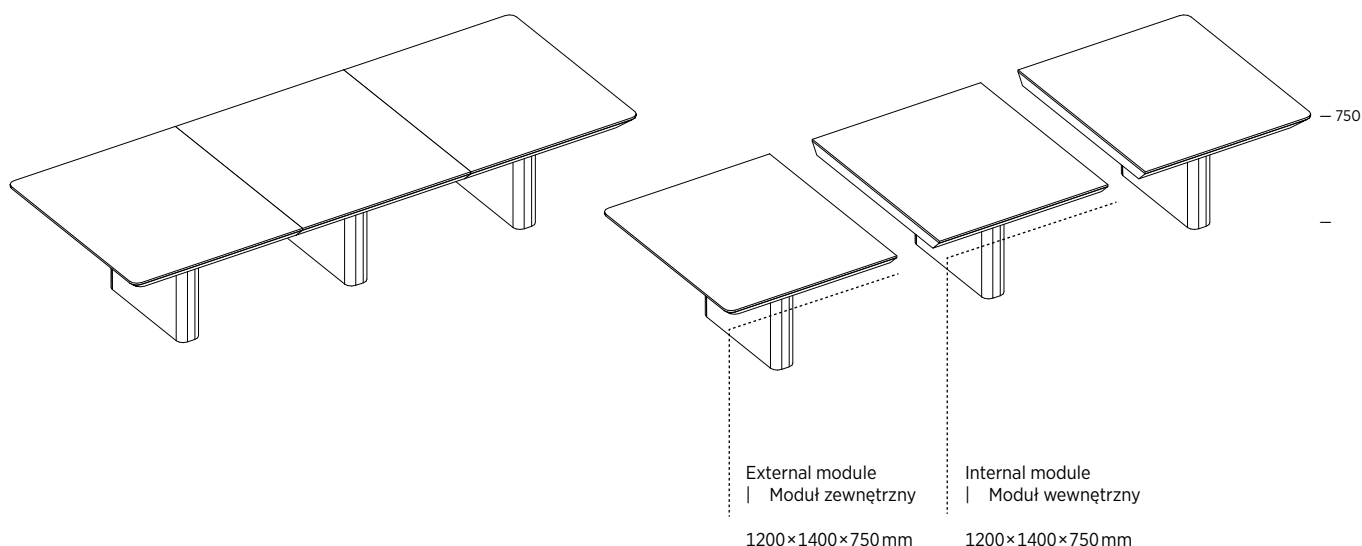
Conference tables

Conference tables are an integral part of the eRange line. They come in units or as freestanding pieces. Conference table tops are structured in a similar way to eRange desks. Dimensions of conference tables are 1200×1400 mm for the external unit (rounded off on one side) or the internal unit, and 2200×1200 mm for the freestanding table. Modular tables can be built of internal and external components to make up sets of virtually unlimited lengths. The offer is completed with a 450 mm high coffee table.

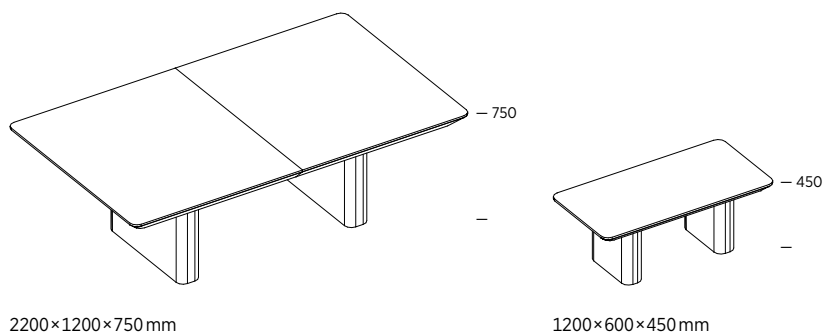
Stoły konferencyjne

Integralną częścią oferty systemu eRange są stoły konferencyjne, występujące w wersji modułowej lub wolnostojącej. Blaty stołów konferencyjnych zbudowane są w analogiczny sposób jak biurka. Wymiary stołów konferencyjnych to 1200×1400 mm dla modułu zewnętrznego (zaokrąglonego z jednej strony) lub wewnętrznego oraz 2200×1200 mm dla stołu wolnostojącego. Stoły modułowe możemy budować z elementów wewnętrznych i zewnętrznych w zestawy o praktycznie nieograniczonej długości. Ofertę uzupełnia okolicznościowy stolik o wymiarach 1200×600×450 mm.

Modular conference table | Modułowy stół konferencyjny



Freestanding conference table | Stół konferencyjny wolnostojący



© Copyright Nowy Styl Group
Nowy Styl Group reserves the right to change the constructional features and upholsteries of products.
| Grupa Nowy Styl zastrzega sobie prawo do zmian konstrukcyjnych produktów oraz wykończeń.

Note! Colour patterns illustrated here may differ from the originals.
| Uwaga! Prezentowane kolory wykończeń mogą różnić się od oryginałów.

Nowy Styl Group's publications. All rights reserved. Brands and trademarks used herein are the property of Nowy Styl Group.



#eRange

We KNOW HOW to
#MakeYourSpace

www.NowyStylGroup.com

