



**E L C O N D**  
ENGINEERING

**PISARNIŠKO POHIŠTVO**  
[www.elcond.si](http://www.elcond.si) 01/583 73 73





## For a great start

The Velum reception counters are not only flexible but, above all, cost-effective thanks to their simple structure. They will work perfectly well not only as traditional reception desks, but also as customer service desks in banks or offices.

The modular structure of the Velum system allows the user to build both simple and more complex arrangements. With its wide range of models, the system makes workplaces for one, two or more people. The variety of components gives you the ability to design your reception space freely, while the simple elegance emphasises the character of any interior perfectly. As fronts can be upholstered in a number of different colours, inspiring and diverse combinations can be made. The wide range of chipboard finishes offers many possibilities.

## Na dobry początek

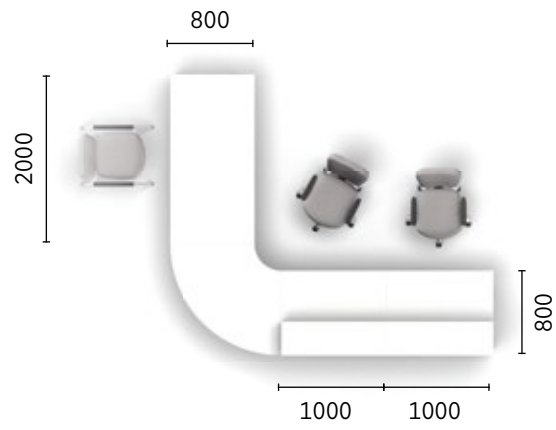
Lady recepcyjne Velum to produkt nie tylko elastyczny, ale przede wszystkim dzięki prostocie swojej konstrukcji – ekonomiczny. Doskonale sprawdzi się nie tylko jako tradycyjna recepcja, ale również jako punkt obsługi klienta, w banku czy w urzędzie.

Modułowość systemu Velum pozwala budować zarówno proste, jak i bardziej skomplikowane układy. Dzięki szerokiej linii brył pozwala on tworzyć miejsca pracy dla jednej, dwóch, bądź większej liczby osób. Różnorodność elementów to możliwość swobodnego projektowania przestrzeni recepcyjnej, a prosta elegancja doskonale podkreśli charakter każdego wnętrza. Możliwość tapicerowania frontów w wielu kolorach pozwala tworzyć inspirujące i różnorodne kombinacje. Wiele możliwości daje także szeroka paleta wykończeń.

The reception desk is a special workstation. It gives visitors their first experience of an organisation. It must remain presentable at all times. The Velum reception counter system has been designed so that all work documents and office accessories can be hidden away, while being within reach at the same time. The design includes both functional and ergonomic solutions that are invisible to the customer and helpful for the employee. A reception area can be complemented with cabinets or pedestals from our furniture system.

Recepcja to szczególne stanowisko pracy. Stanowi pierwszy kontakt Gości z organizacją. Tu zawsze musi panować porządek. System lad recepcyjnych Velum został tak skonstruowany, aby móc schować wszystkie potrzebne w pracy dokumenty oraz akcesoria biurowe i jednocześnie mieć je zawsze pod ręką. Projekt zawiera funkcjonalne i ergonomiczne rozwiązania: niewidoczne dla Klienta, pomocne dla pracownika. Dopelnieniem recepcji mogą być szafy lub kontenery z innych systemów meblowych.





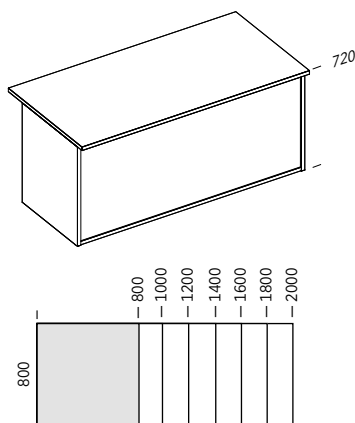
## Reception counters

The Velum reception counters are available as two types of unit: straight and corner. The counter-supporting structure is made of 25 mm melamine faced chipboard, class E1. The counter upper top and the main top are made of 25 mm board, and edges are finished with 2 mm ABS edge banding. The fronts of the straight units are made of 12 mm fine chipboard, while the corner units have fronts made of 3 mm high density fibreboard (the colour of HDF is always grey) or covered with HPL laminate. The counter fronts can be non-upholstered, or upholstered on one or both sides. The front of the straight unit has a lower panel which is always melamine-coated on the inside. On the corner units, upholstering the internal parts is not possible. The counter units are joined together with metal elements fitted on the bottom side of the main top to form one whole. In the high unit, the lower component of the counter is joined to the upper component with cam and dowel fixings which secure the upper component against uncontrolled sliding.

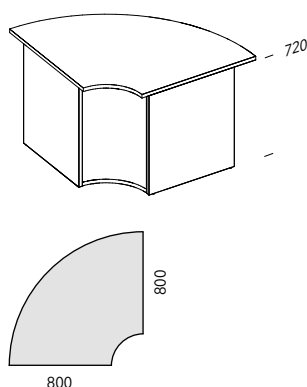
## Lady recepcyjne

Lady recepcyjne Velum występują w dwóch wariantach: prostym oraz narożnym. Konstrukcja nośna lady wykonana jest z 25 mm płyty wiórowej melaminowanej klasy E1. Błat górny oraz blat roboczy lady wykonane są z płyty grubości 25 mm, krawędzie boczne oklejone 2 mm obrzeżem ABS. Elementy frontowe w modułach prostych wykonane są z płyty wiórowej o grubości 12 mm, w modułach narożnych elementy frontowe wykonane są z płyty HDF o grubości 3 mm (płyta zawsze w kolorze szarym) lub pokryte są laminatem HPL. Elementy frontowe lad mogą być: nietapicerowane, tapicerowane jedno lub dwustronnie. W elemencie frontowym modułu prostego, panel dolny od strony wewnętrznej jest zawsze melaminowany. W modułach narożnych, nie istnieje możliwość tapicerowania od strony wewnętrznej. Moduły lad łączy się od strony dolnej blatu roboczego za pomocą elementów metalowych tworząc jedną bryłę. W module wysokim, element dolny lady połączony jest z elementem górnym za pomocą złącz, które zabezpieczają przed niekontrolowanym przesunięciem się elementu górnego.

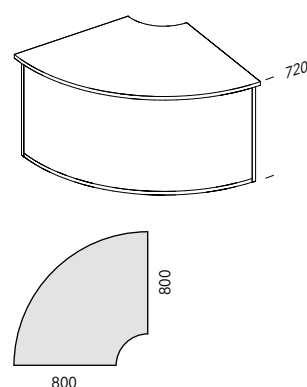
Straight low unit  
| Moduł prosty, niski



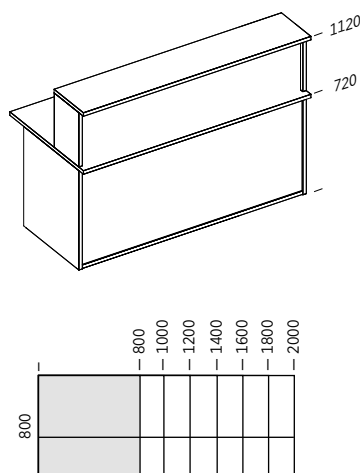
Internal low corner unit  
| Moduł narożny, niski, wewnętrzny



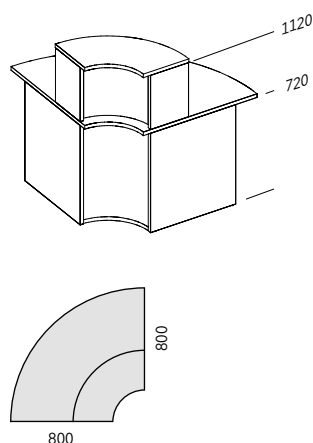
External low corner unit  
| Moduł narożny, niski, zewnętrzny



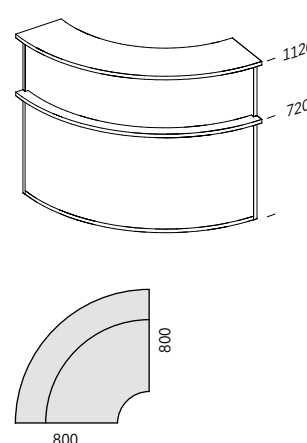
Straight high unit  
| Moduł prosty, wysoki



Internal high corner unit  
| Moduł narożny, wysoki, wewnętrzny



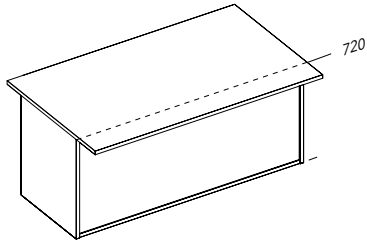
External high corner unit  
| Moduł narożny, wysoki, zewnętrzny



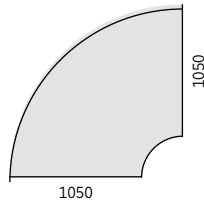
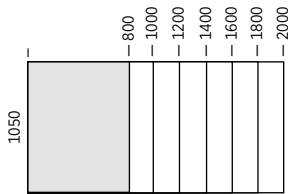
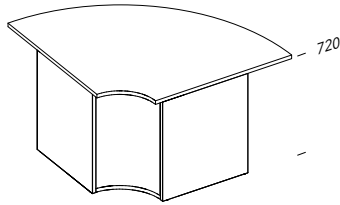
## Product range


## Przegląd oferty

Straight low unit  
| Moduł prosty, niski



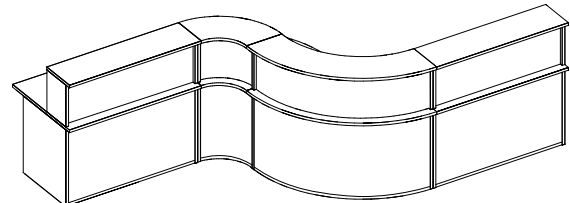
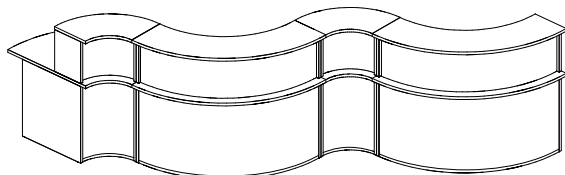
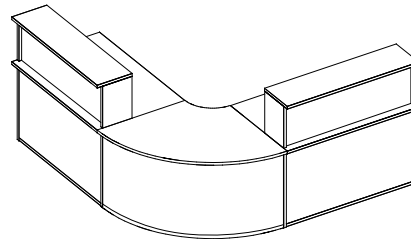
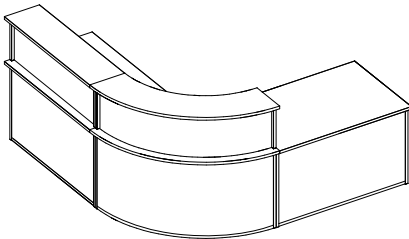
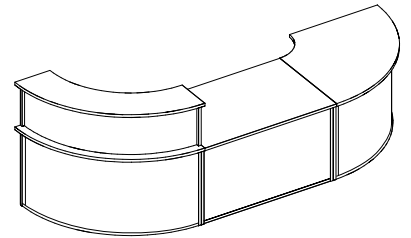
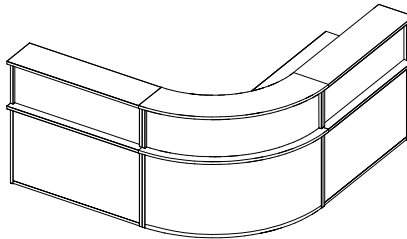
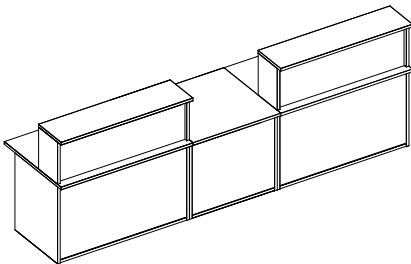
External low corner unit  
| Moduł narożny, niski, zewnętrzny



 A table with increased depth is a solution designed to support people with disabilities.  
| Blaty o powiększonej głębokości to rozwiązanie stworzone z myślą o obsłudze osób niepełnosprawnych.

## Sample configuration

## Przykłady aranżacji



© Copyright Nowy Styl Group  
Nowy Styl Group reserves the right to change the constructional features and upholstery of products.  
| Grupa Nowy Styl zastrzega sobie prawo do zmian konstrukcyjnych produktów oraz wykończeń.

Note! Colour patterns illustrated here may differ from the originals.  
| Uwaga! Prezentowane kolory wykończeń mogą różnić się od oryginałów.



**#Velum**



**PISARNIŠKO POHIŠTVO**

**[www.elcond.si](http://www.elcond.si)**

**01/583 73 73**

We KNOW HOW to  
**#MakeYourSpace**

[www.NowyStylGroup.com](http://www.NowyStylGroup.com)

